

Hinweis: Lieferumfang je nach Prestige-Modellauswahl

- |                    |                    |                        |
|--------------------|--------------------|------------------------|
| 1. Träger 1-läufig | 5. Montageplatte   | 9. X-Gleiter           |
| 2. Träger 2-läufig | 6. Dübel           | 10. Gardinenringe      |
| 3. Schraube        | 7. Innenlaufprofil | 11. Faltenlegehaken    |
| 4. Trägerrosette   | 8. Gardinenstange  | 12. Endstücke          |
|                    |                    | 13. Innenlaufverbinder |
|                    |                    | 14. Rohrverbinder      |



-kein Verbinder nötig-

**Szenario A**  
**(Durchgehende Stange)**



Verbinder

**Szenario B**  
**(Stange mit 1 Verbinder)**



Verbinder

Verbinder

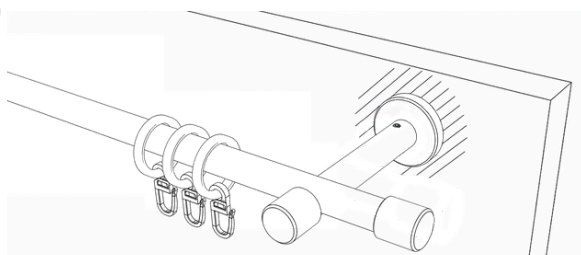
**Szenario C**  
**(Stange mit 2 oder mehr Verbindern)**

Hinweis: Trägerabstand entspricht Stangenlänge

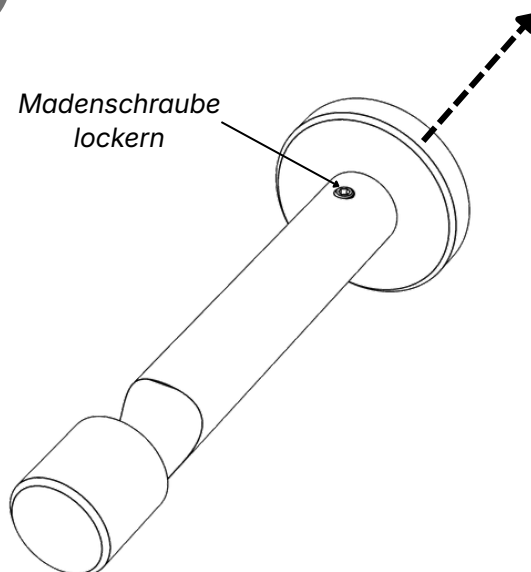


### Benötigte Werkzeuge

ACHTUNG: Erstickungsgefahr! > Dieses Produkt enthält verschluckbare Kleinteile sowie Verpackungsmaterial (Plastiktüten). Halten Sie diese unbedingt von Babys und Kleinkindern fern.



1



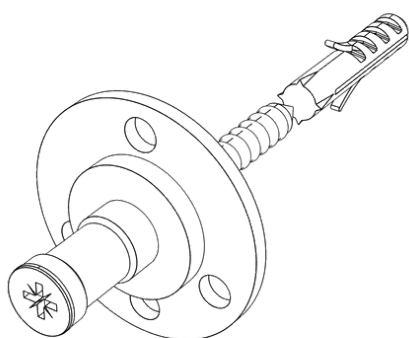
### WICHTIGER HINWEIS

Zur Montage werden unbedingt mindestens **zwei Personen** empfohlen! Dies erleichtert das exakte Ausrichten, den Aufbau der langen Stangen und schützt das Material vor Beschädigungen.

### Schritt 1: Montageplatte lösen

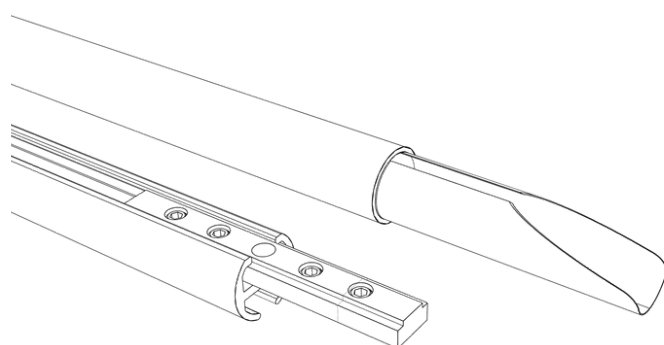
- Madenschraube am Trägeroberteil mit dem Inbusschlüssel lockern.
- Montageplatte mitsamt der runden Rosette aus dem Träger abziehen.
- Rosette von der Montageplatte abziehen.

2



Hinweis: Standardmäßig ein-Loch Befestigung (empfohlen)

3



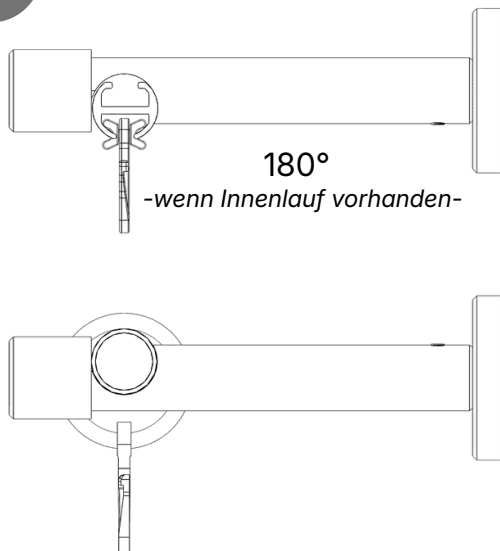
### Schritt 2: Ausrichten & Bohren

- Markieren → Bohren → Dübeln → Nur die Montageplatte festschrauben.
- **WICHTIG:** Äußere Träger ca. 15–20 cm vom Stangenende nach innen versetzt montieren.
- Bei geteilten Stangen: Einen Träger exakt mittig (**über dem Verbinder**) platzieren!

### Schritt 3: Stangen verbinden *(nur bei geteilten Ausführungen)*

- Verbinder am Boden mittig in die Rohre oder in den Innenlauf einschieben und Stangen bündig zusammenstecken.
- **Zur Erinnerung:** Ein Träger **muss** später exakt über dieser Verbindung sein!

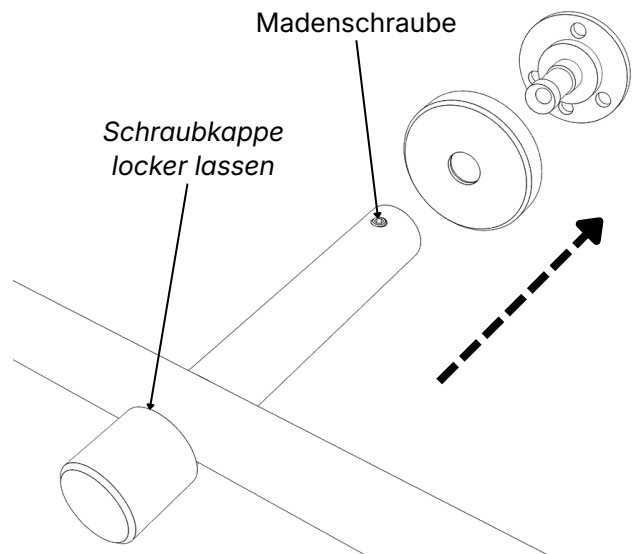
4



#### Schritt 4: Vorbereitung am Boden

- Gardinenringe auf die Stangen fädeln.
- Die Träger vorsichtig auf die Stange setzen, erst nach Montage/Ausrichtung handfest anziehen.
- BEI INNENLAUFPROFILIEN: Träger um 180° gedreht aufsetzen, damit die Laufnut für die Gleiter komplett frei bleibt!

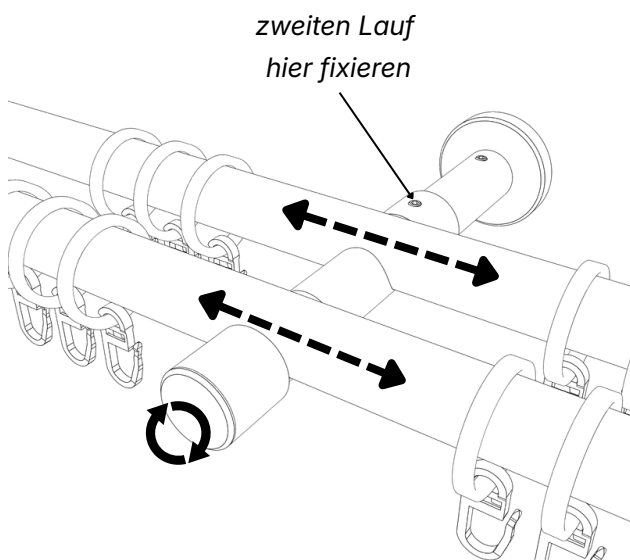
5



#### Schritt 5: Wandmontage (2 Personen)

- Heben Sie die vorbereitete Stange an die Wand.
- Schieben Sie die Träger mit der Rosette auf die festgeschraubten Montageplatten.
- Fixieren Sie die Träger, indem Sie die kleine Madenschraube mit dem Inbusschlüssel handfest anziehen.

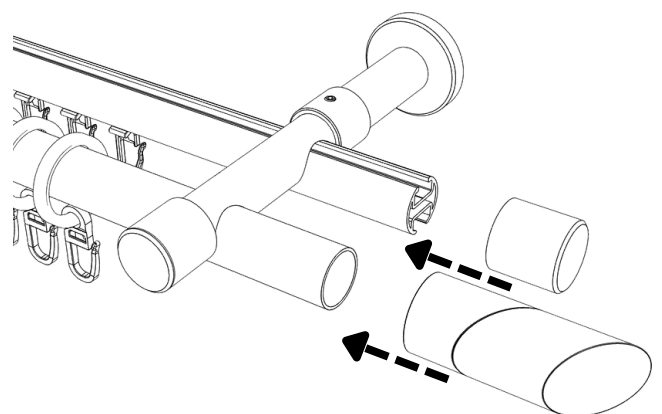
6



#### Schritt 6: Ausrichten & Fixieren

- Richten Sie die montierte Gardinenstange nun perfekt mittig aus.
- Ziehen Sie jetzt die Schraubkappen an den Trägern fest, um die Stangen sicher einzuklemmen.

7



#### Schritt 7: Endstücke anbringen

- Stecken Sie die gewünschten Endstücke (je nach Modellauswahl) links und rechts auf die Stangenenden.
- **Fertig! Viel Freude mit Ihrem neuen INTERDECO Gardinenstangen-System.**