

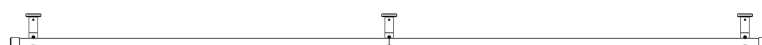
Hinweis: Lieferumfang je nach Sonette-Modellauswahl

- | | | |
|-------------------|--------------------|------------------------|
| 1. Trägeroberteil | 5. Dübel | |
| 2. Trägerrosette | 6. Innenlaufprofil | 9. Gardinenringe |
| 3. Schrauben | 7. Gardinenstange | 10. Faltenlegehaken |
| 4. Montageplatte | 8. X-Gleiter | 11. Endstücke |
| | | 12. Innenlaufverbinder |
| | | 13. Rohrverbinder |



-kein Verbinder nötig-

Szenario A
(Durchgehende Stange)



Verbinder

Szenario B
(Stange mit 1 Verbinder)



Verbinder

Verbinder

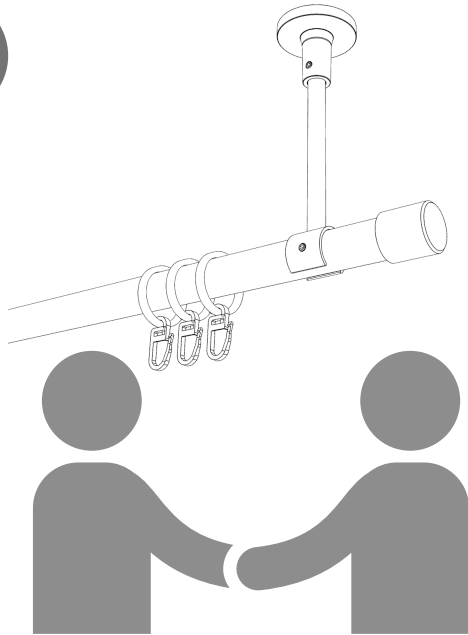
Szenario C
(Stange mit 2 oder mehr Verbindern)

Hinweis: Trägerabstand entspricht Stangenlänge



Benötigte Werkzeuge

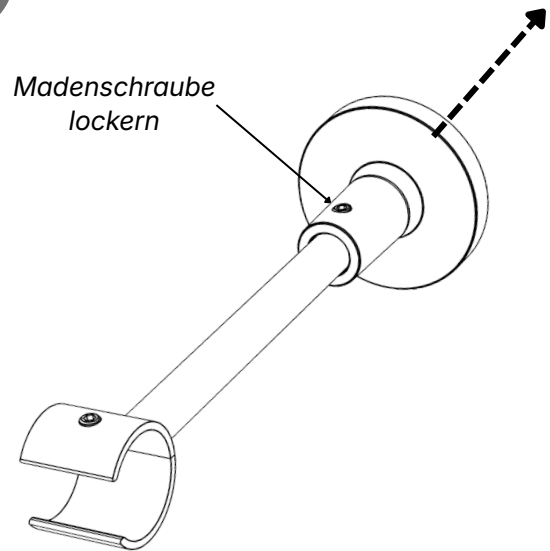
ACHTUNG: Erstickungsgefahr! > Dieses Produkt enthält verschluckbare Kleinteile sowie Verpackungsmaterial (Plastiktüten). Halten Sie diese unbedingt von Babys und Kleinkindern fern.



WICHTIGER HINWEIS

Zur Montage werden unbedingt mindestens **zwei Personen** empfohlen! Dies erleichtert das exakte Ausrichten, den Aufbau der langen Stangen und schützt das Material vor Beschädigungen.

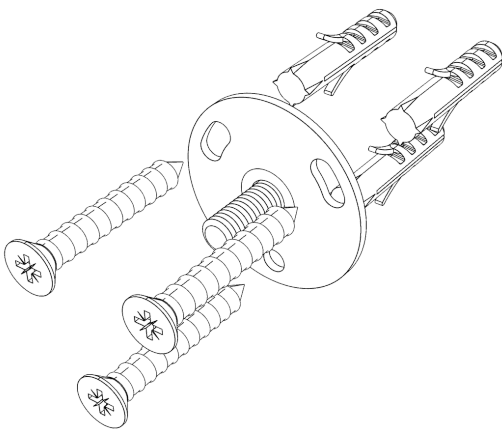
1



Schritt 1: Montageplatte lösen

- Madenschraube am Trägeroberteil mit dem Inbusschlüssel lockern.
- Montageplatte mitsamt der runden Rosette aus dem Träger abziehen.
- Rosette von der Montageplatte abdrehen

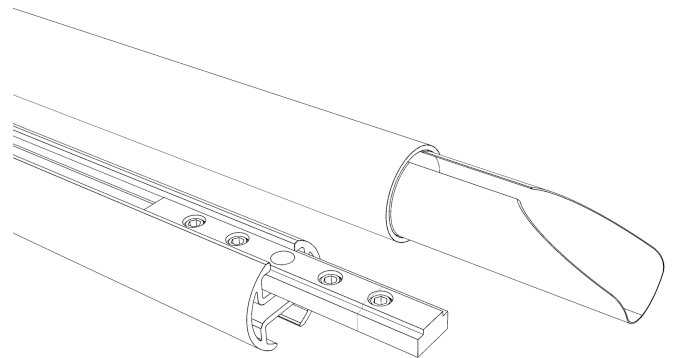
2



Schritt 2: Ausrichten & Bohren

- Markieren → Bohren → Dübeln → Nur die Montageplatte festschrauben.
- WICHTIG: Äußere Träger ca. 15–20 cm vom Stangenende nach innen versetzt montieren.
- Bei geteilten Stangen: Einen Träger exakt mittig (**über dem Verbinder**) platzieren!

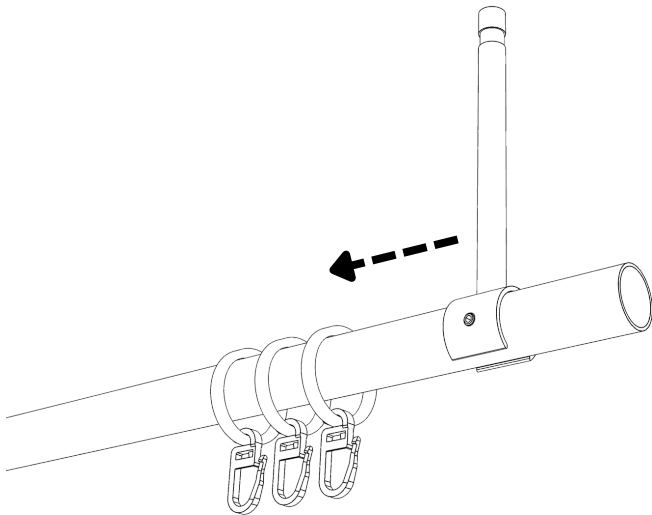
3



Schritt 3: Stangen verbinden *(nur bei geteilten Ausführungen)*

- Verbinder am Boden mittig in die Rohre oder in den Innenlauf einschieben und Stangen bündig zusammenstecken.
- Zur Erinnerung: Ein Träger **muss** später exakt über dieser Verbindung sein!

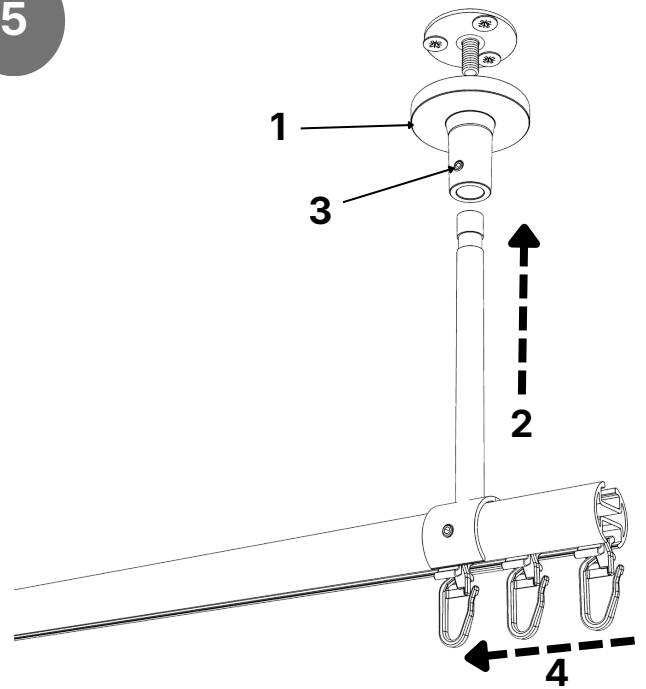
4



Schritt 4: Vorbereitung am Boden

- Gardinenringe auf die Stangen fädeln.
- Trägeroberteile **vorsichtig** seitlich auf die Stangen schieben.

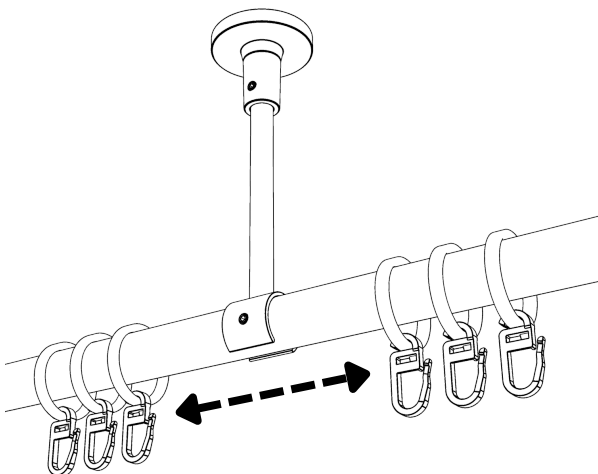
5



Schritt 5: Deckenmontage (2 Personen)

- Drehen Sie die Trägerrosette auf die bereits montierte Montageplatte
- Heben Sie die vorbereitete Stange an die Decke.
- Fixieren Sie die Träger, indem Sie die kleine Madenschraube mit dem Inbusschlüssel handfest anziehen.

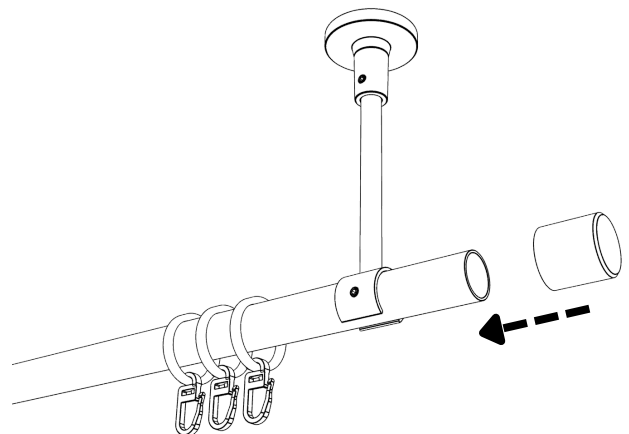
6



Schritt 6: Ausrichten & Fixieren

- Richten Sie die montierte Gardinenstange/Innenlaufprofil nun perfekt mittig aus.
- Ziehen Sie jetzt die Fixierschrauben an den Trägern fest, um die Stangen sicher einzuklemmen.

7



Schritt 7: Endstücke anbringen

- Stecken Sie die gewünschten Endstücke (je nach Modellauswahl) links und rechts auf die Stangenenden.
- **Fertig! Viel Freude mit Ihrem neuen INTERDECO Gardinenstangen-System.**