

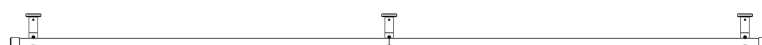
Hinweis: Lieferumfang je nach Smartline-Modellauswahl

- | | | |
|------------------|--------------------|-----------------------|
| 1. Träger | 4. Montageplatte | 7. X-Gleiter |
| 2. Trägerrosette | 5. Dübel | 8. Endstücke |
| 3. Schrauben | 6. Innenlaufprofil | 9. Innenlaufverbinder |



-kein Verbinder nötig-

Szenario A
(Durchgehende Stange)



Verbinder

Szenario B
(Stange mit 1 Verbinder)



Verbinder

Verbinder

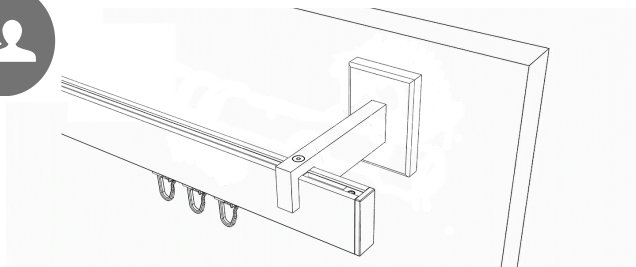
Szenario C
(Stange mit 2 oder mehr Verbindern)

Hinweis: Trägerabstand entspricht Stangenlänge

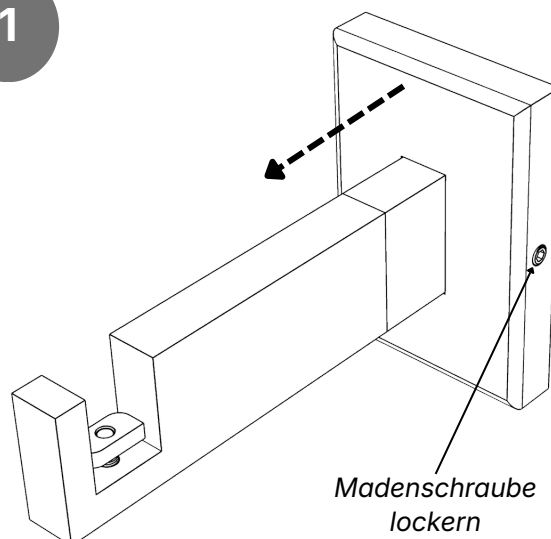


Benötigte Werkzeuge

ACHTUNG: Erstickungsgefahr! > Dieses Produkt enthält verschluckbare Kleinteile sowie Verpackungsmaterial (Plastiktüten). Halten Sie diese unbedingt von Babys und Kleinkindern fern.



1



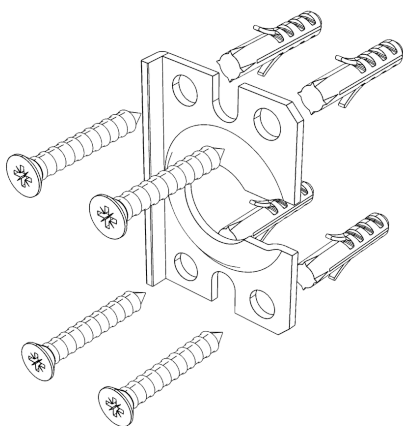
WICHTIGER HINWEIS

Zur Montage werden unbedingt mindestens **zwei Personen** empfohlen! Dies erleichtert das exakte Ausrichten, den Aufbau der langen Stangen und schützt das Material vor Beschädigungen.

Schritt 1: Montageplatte lösen

- Madschraube am Trägeroberteil mit dem Inbusschlüssel lockern.
- Rosette von der Montageplatte abziehen
- Trägeroberteil um 90° drehen und aus der Montageplatte heraus ziehen

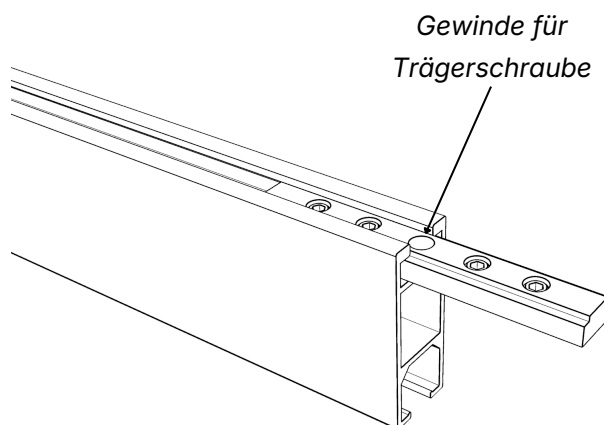
2



Schritt 2: Ausrichten & Bohren

- Markieren → Bohren → Dübeln → Nur die Montageplatte festschrauben.
- **WICHTIG:** Äußere Träger ca. 15–20 cm vom Stangenende nach innen versetzt montieren.
- Bei geteilten Stangen: Einen Träger exakt mittig (**über dem Verbinder**) platzieren!

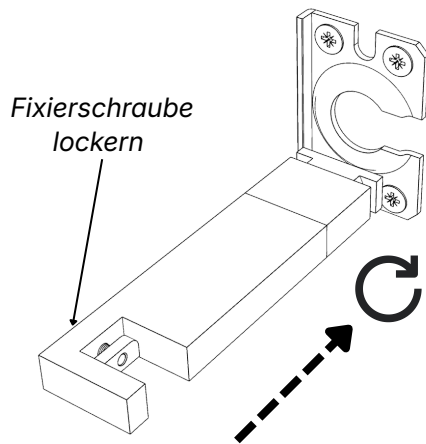
3



Schritt 3: Stangen verbinden **(nur bei geteilten Ausführungen)**

- Verbinder am Boden mittig in die obere (kleine) Nut einschieben und die Innenlaufprofile bündig zusammenstecken.
- **Zur Erinnerung:** Ein Träger **muss** später exakt über dieser Verbindung sein und wird in das mittlere Gewinde geschraubt!

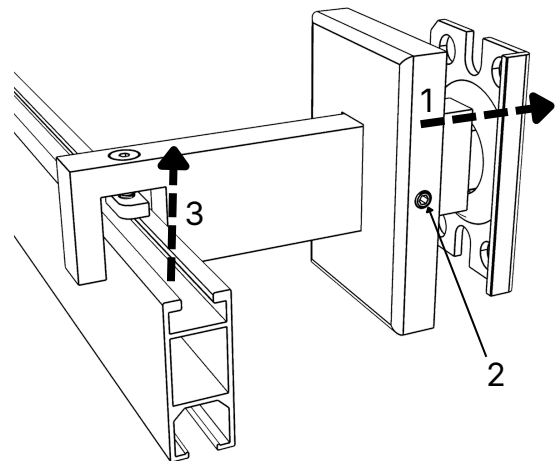
4



Schritt 4: Träger eindrehen

- Trägeroberteil vorsichtig in die Öffnung der bereits montierten Montageplatte schieben und um 90° drehen (Trägeröffnung zeigt nach unten)
- lockern sie Fixierschrauben der Trägerplättchen

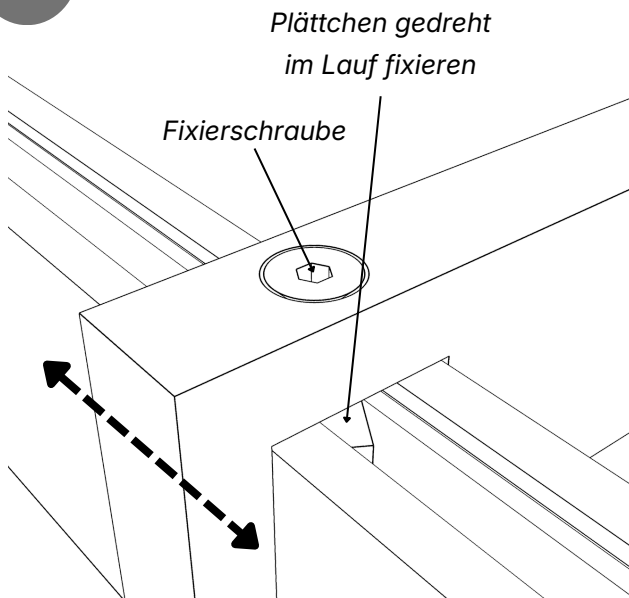
5



Schritt 5: Wandmontage (2 Personen)

- Trägerrosette aufschieben und mit der seitlichen Madenschraube vorsichtig handfest verriegeln
- Heben Sie die vorbereitete Stange an die Wand
- Führen Sie die Profile in die vorgesehene Nut der Trägeroberteile

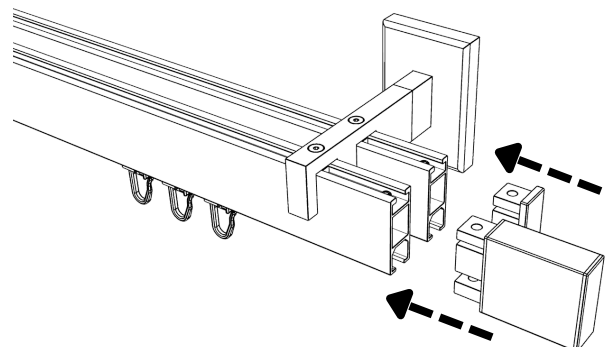
6



Schritt 6: Ausrichten & Fixieren

- Richten Sie das montierte Innenlaufprofil nun perfekt mittig aus.
- Ziehen Sie jetzt die Fixierschrauben an den Trägern vorsichtig handfest, um die Stangen sicher einzuklemmen. Das Plättchen sollte sich beim drehen im Lauf festsetzen.

7



Schritt 7: Endstücke anbringen

- Stecken Sie die gewünschten Endstücke (je nach Modellauswahl) links und rechts auf die Stangenenden und drehen sie die Madenschrauben der Endstücke vorsichtig handfest.
- **Fertig! Viel Freude mit Ihrem neuen INTERDECO Gardinenstangen-System.**