

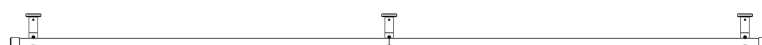
Hinweis: Lieferumfang je nach Smartline-Modellauswahl

- | | |
|---------------------------|-----------------------|
| 1. Deckenträger 4-läufig | 4. Dübel |
| 2. Deckenträger Universal | 5. Innenlaufprofil |
| 3. Schrauben | 6. X-Gleiter |
| | 7. Endstücke |
| | 8. Innenlaufverbinder |



-kein Verbinder nötig-

Szenario A
(Durchgehende Stange)



Verbinder

Szenario B
(Stange mit 1 Verbinder)



Verbinder

Verbinder

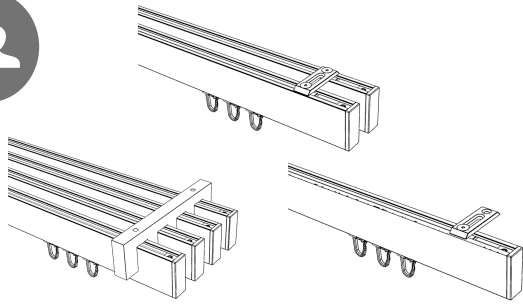
Szenario C
(Stange mit 2 oder mehr Verbindern)

Hinweis: Trägerabstand entspricht Stangenlänge

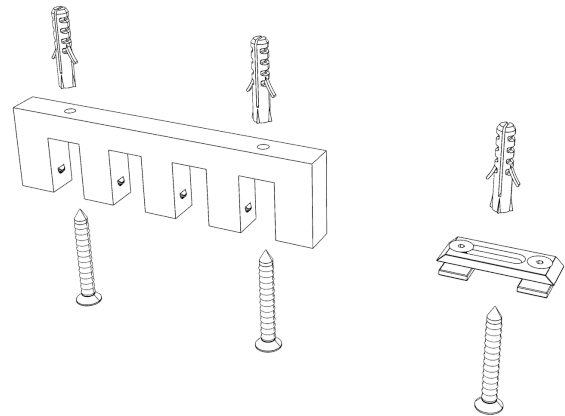


Benötigte Werkzeuge

ACHTUNG: Erstickungsgefahr! > Dieses Produkt enthält verschluckbare Kleinteile sowie Verpackungsmaterial (Plastiktüten). Halten Sie diese unbedingt von Babys und Kleinkindern fern.



1



WICHTIGER HINWEIS

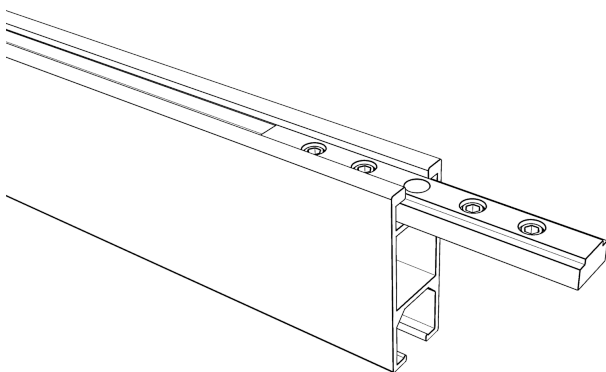
Zur Montage werden unbedingt mindestens **zwei Personen** empfohlen! Dies erleichtert das exakte Ausrichten, den Aufbau der langen Stangen und schützt das Material vor Beschädigungen.

Schritt 2: Ausrichten & Bohren

- Markieren → Bohren → Dübeln
- **WICHTIG:** Äußere Träger ca. 15–20 cm vom Stangenende nach innen versetzt montieren
- Bei geteilten Stangen: Einen Träger exakt mittig (**über dem Verbinder**) platzieren!

3

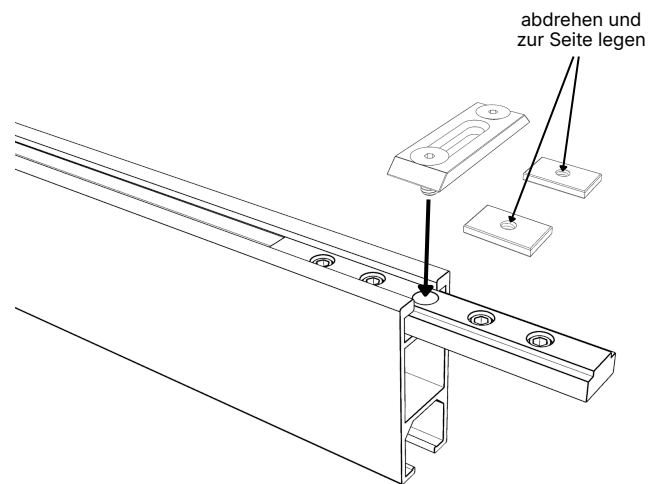
Variante A: Deckenträger 4-läufig



Schritt 3: Stangen verbinden (nur bei geteilten Ausführungen)

- Verbinder am Boden mittig in die obere (kleine) Nut einschieben und die Innenlaufprofile bündig zusammenstecken
- **Zur Erinnerung:** Ein Träger **muss** später exakt über dieser Verbindung sein

Variante B: Deckenträger Universal

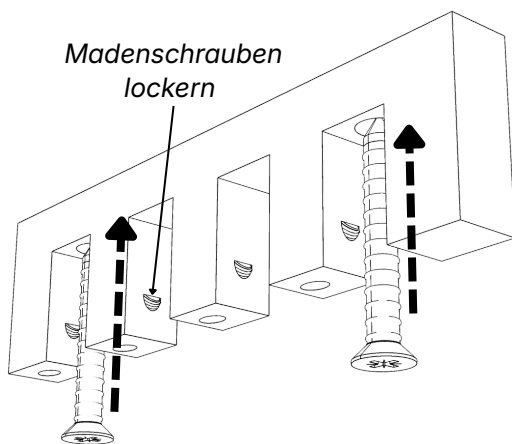


Schritt 3: Stangen verbinden (nur bei geteilten Ausführungen)

- Verbinder am Boden mittig in die obere (kleine) Nut einschieben und die Innenlaufprofile bündig zusammenstecken
- Plättchen vom Universal Deckenträger abdrehen
- **Zur Erinnerung:** Ein Träger **muss** später exakt über dieser Verbindung sein und wird in das mittlere Gewinde des Verbinders geschraubt

4

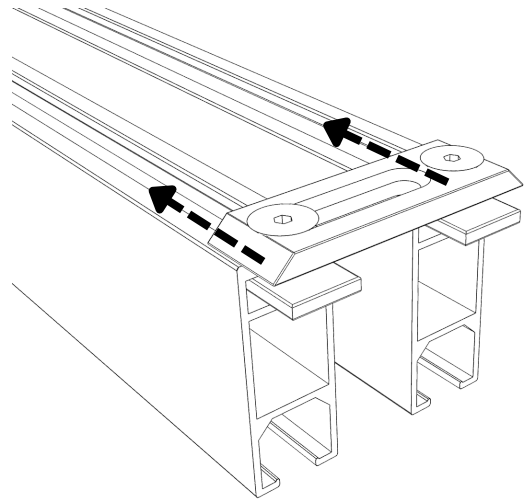
Variante A: Deckenträger 4-läufig



Schritt 4: Deckenträger anbringen

- Schrauben Sie die Trägerkörper mit den beiliegenden Schrauben an den vorbereiteten Deckenlöchern fest
- Drehen Sie alle schrägen Madenschrauben in den Zwischenstegen leicht heraus, um die Läufe für die Profile freizugeben

Variante B: Deckenträger Universal

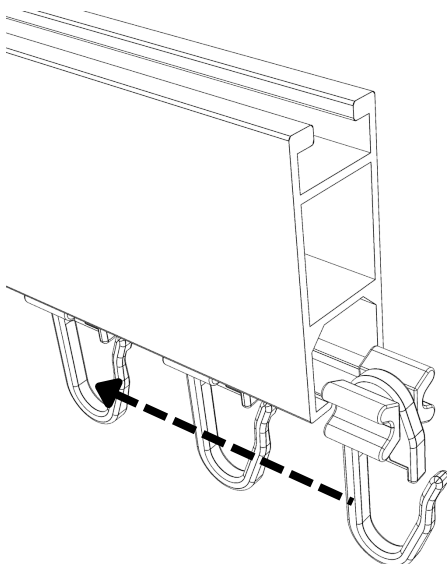


Schritt 4: Vorbereitung am Boden

- Setzen Sie die Universal-Deckenträger an den gewünschten Positionen seitlich in die Profilkanten ein
- Das Fixier-Plättchen muss in die Nut greifen. Ziehen Sie das kleine Schraubchen vorsichtig handfest an, sobald es in der Profilkante an richtiger Position sitzt

5

Variante A & B

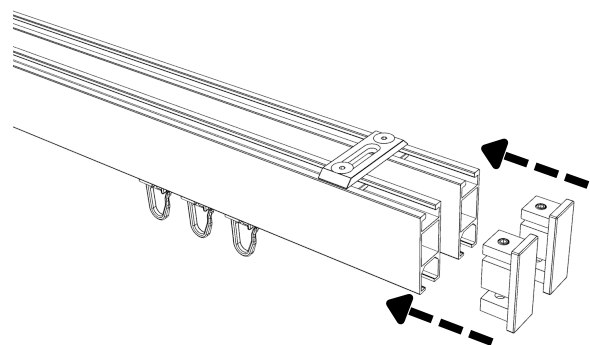


Schritt 5: Gleiter einsetzen

- Schieben Sie die benötigte Anzahl an Gardinengleitern seitlich in die Profile ein.
- **WICHTIG:** Nutzen Sie dafür zwingend die tiefere Laufrille des Profils. Diese Laufrille muss bei der späteren Deckenmontage nach unten zeigen. Richtwert: ca alle 10cm einen Gleiter setzen

6

Variante A & B

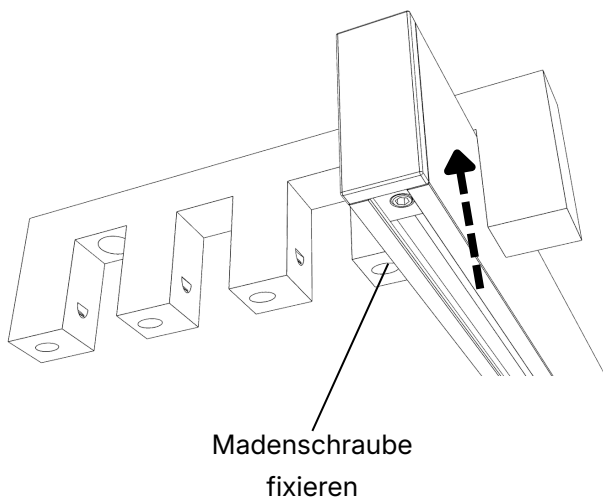


Schritt 6: Endstücke anbringen

- Stecken Sie nun die gewünschten Endstücke links und rechts fest auf die offenen Profilkanten.
- Dieser Schritt schließt die Profile ab und sichert die Gleiter vor dem Herausfallen beim Anheben an die Decke.

7

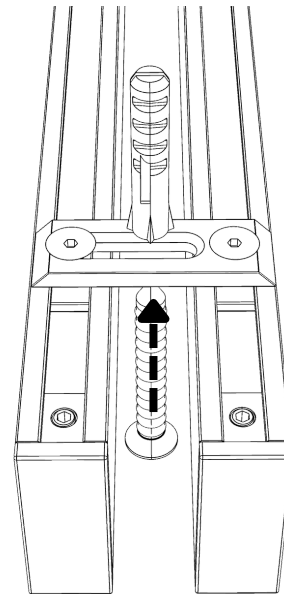
Variante A: Deckenträger 4-läufig



Schritt 7: Stangen anbringen

- Heben Sie ein Profil nach dem anderen zu den vormontierten Trägern an die Decke
- Führen Sie die Profile einzeln von unten in die vorgesehene Profilnut und fixieren sie die Profile vorsichtig handfest mit den Madenschrauben
- **Fertig! Viel Freude mit Ihrem neuen INTERDECO Gardinenstangen-System.**

Variante B: Deckenträger Universal



Schritt 7: Stangen anbringen

- Heben Sie das Profil mit den vormontierten Trägern an die Decke
- Führen Sie die Decken-Schrauben von unten durch die Träger in die Decken-Dübel und schrauben Sie alles fest
- **Fertig! Viel Freude mit Ihrem neuen INTERDECO Gardinenstangen-System.**