

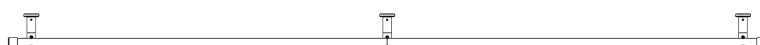
Hinweis: Lieferumfang je nach Platon-Modellauswahl

- |                   |                    |                       |                        |
|-------------------|--------------------|-----------------------|------------------------|
| 1. Trägeroberteil | 4. Dübel           | 7. X-Gleiter          |                        |
| 2. Schraube       | 5. Innenlaufprofil | 8. Endstücke          | 12. E                  |
| 3. Trägerrosette  | 6. Montageplatte   | 9. Innenlaufverbinder | 13. Innenlaufverbinder |



-kein Verbinder nötig-

**Szenario A**  
**(Durchgehende Stange)**



Verbinder

**Szenario B**  
**(Stange mit 1 Verbinder)**



Verbinder

Verbinder

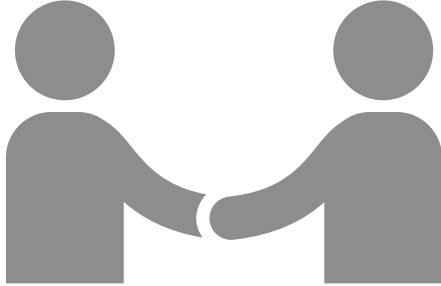
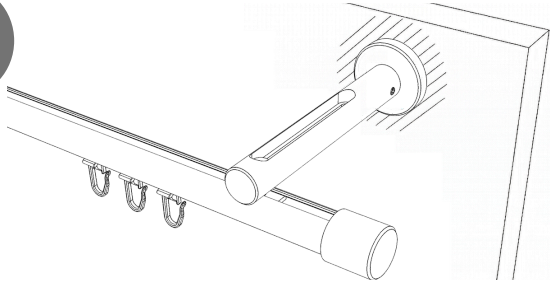
**Szenario C**  
**(Stange mit 2 oder mehr Verbindern)**

Hinweis: Trägerabstand entspricht Stangenlänge

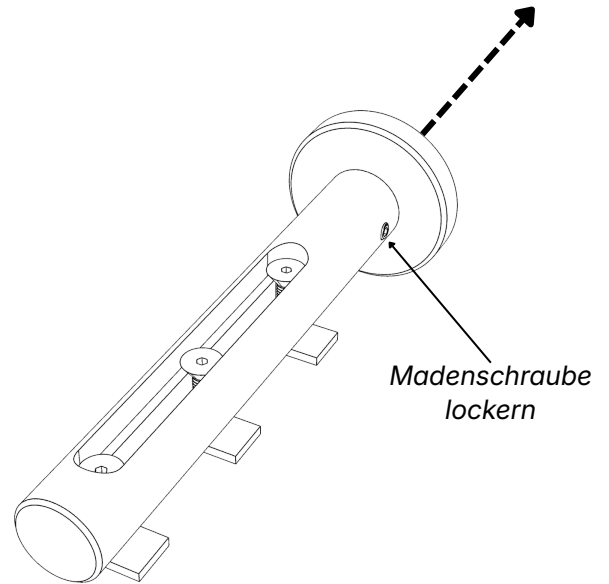


### Benötigte Werkzeuge

ACHTUNG: Erstickungsgefahr! > Dieses Produkt enthält verschluckbare Kleinteile sowie Verpackungsmaterial (Plastiktüten). Halten Sie diese unbedingt von Babys und Kleinkindern fern.



1



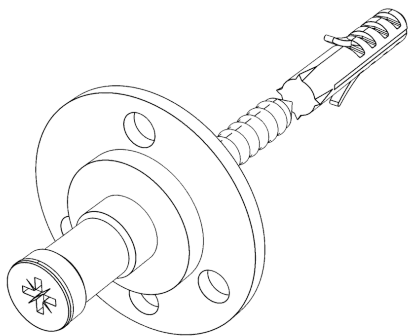
### WICHTIGER HINWEIS

Zur Montage werden unbedingt mindestens **zwei Personen** empfohlen! Dies erleichtert das exakte Ausrichten, den Aufbau der langen Stangen und schützt das Material vor Beschädigungen.

### Schritt 1: Montageplatte lösen

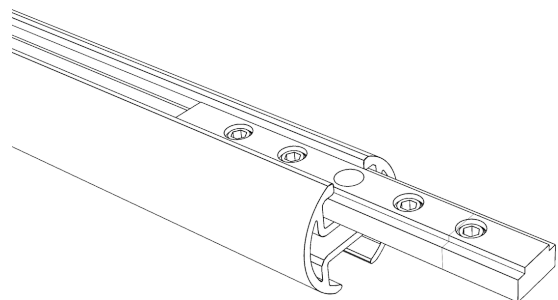
- Madschraube am Trägeroberteil mit dem Inbusschlüssel lockern.
- Montageplatte mitsamt der runden Rosette aus dem Träger abziehen.
- Rosette von der Montageplatte abziehen

2



Hinweis: Standardmäßig ein-Loch Befestigung (empfohlen)

3



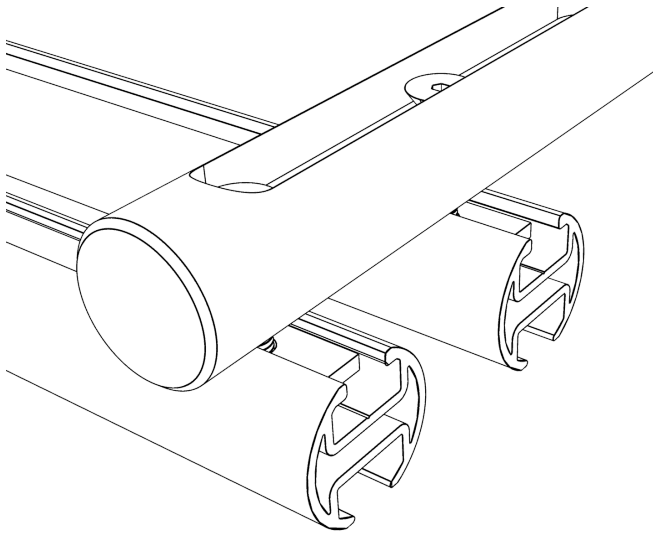
### Schritt 2: Ausrichten & Bohren

- Markieren → Bohren → Dübeln → Nur die Montageplatte festschrauben.
- **WICHTIG:** Äußere Träger ca. 15–20 cm vom Stangenende nach innen versetzt montieren.
- Bei geteilten Stangen: Einen Träger exakt mittig (**über dem Verbinder**) platzieren!

### Schritt 3: Stangen verbinden (*nur bei geteilten Ausführungen*)

- Verbinder am Boden mittig in die Rohre oder in den Innenlauf einschieben und Stangen bündig zusammenstecken.
- **Zur Erinnerung:** Ein Träger **muss** später exakt über dieser Verbindung sein!

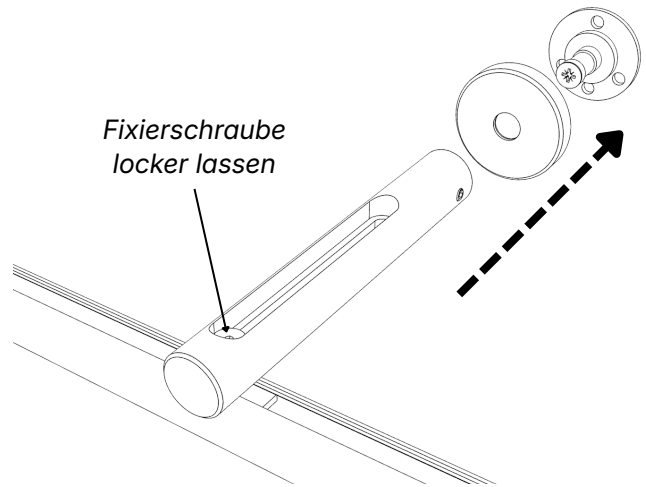
4



#### Schritt 4: Vorbereitung am Boden

- lockern sie die Plättchen für jeden Lauf mithilfe der jeweiligen Fixierschrauben (nicht entfernen)
- Trägeroberteile mit den gelockerten Plättchen nun **vorsichtig** seitlich in die Profilnut schieben.

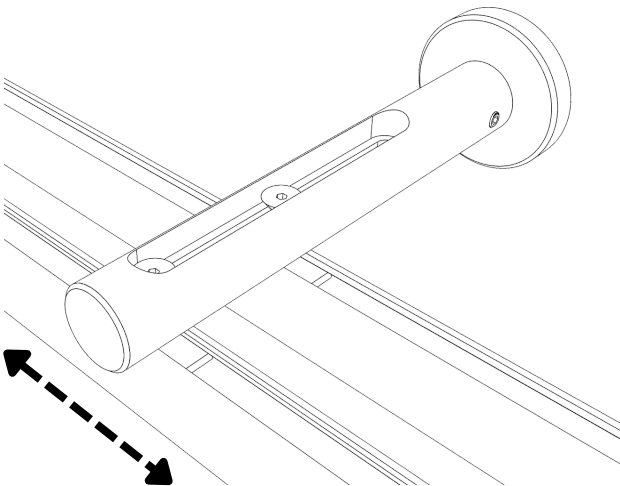
5



#### Schritt 5: Wandmontage (2 Personen)

- Heben Sie die vorbereitete Stange an die Wand.
- Schieben Sie die Träger mit der Rosette auf die festgeschraubten Montageplatten.
- Fixieren Sie die Träger, indem Sie die kleine Madenschraube mit dem Inbusschlüssel handfest anziehen.

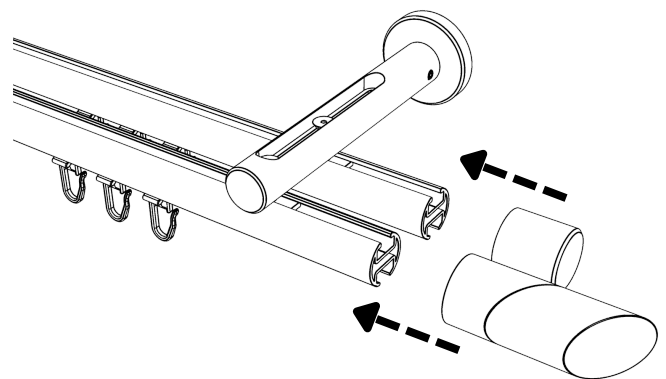
6



#### Schritt 6: Ausrichten & Fixieren

- Richten Sie die montierte Gardinenstange/Innenlaufprofil nun perfekt mittig aus.
- Ziehen Sie jetzt die Fixierschrauben an den Trägern fest, um die Stangen sicher einzuklemmen.

7



#### Schritt 7: Endstücke anbringen

- Schieben sie die X-Gleiter in den unteren Lauf
- Stecken Sie die gewünschten Endstücke (je nach Modellauswahl) links und rechts auf die Stangenenden.
- **Fertig! Viel Freude mit Ihrem neuen INTERDECO Gardinenstangen-System.**