

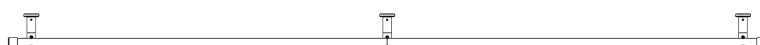
Hinweis: Lieferumfang je nach Primus-Modellauswahl

- |                    |                    |                    |
|--------------------|--------------------|--------------------|
| 1. Träger 1-läufig | 5. Montageplatte   |                    |
| 2. Träger 2-läufig | 6. Dübel           | 9. Faltenlegehaken |
| 3. Schrauben       | 7. Innenlaufprofil | 10. Endstücke      |
| 4. Trägerrosette   | 8. Gardinenringe   | 11. Rohrverbinder  |



-kein Verbinder nötig-

**Szenario A**  
**(Durchgehende Stange)**



Verbinder

**Szenario B**  
**(Stange mit 1 Verbinder)**



Verbinder

Verbinder

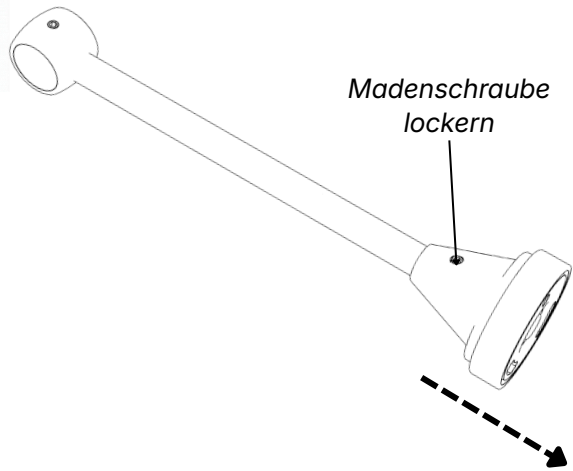
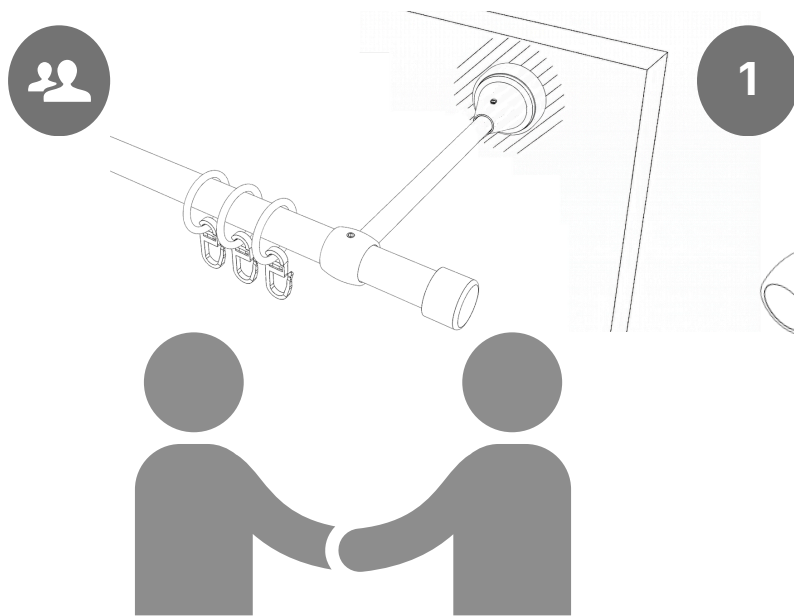
**Szenario C**  
**(Stange mit 2 oder mehr Verbindern)**

Hinweis: Trägerabstand entspricht Stangenlänge



### Benötigte Werkzeuge

ACHTUNG: Erstickungsgefahr! > Dieses Produkt enthält verschluckbare Kleinteile sowie Verpackungsmaterial (Plastiktüten). Halten Sie diese unbedingt von Babys und Kleinkindern fern.



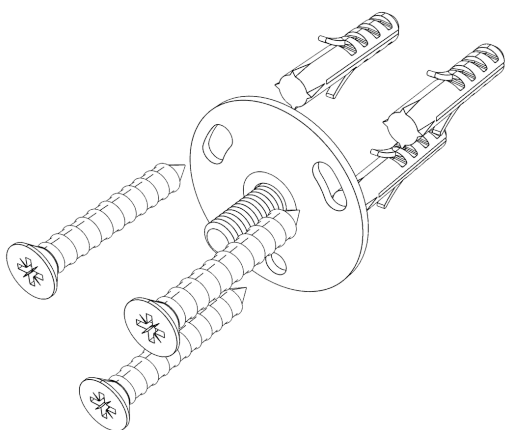
### WICHTIGER HINWEIS

Zur Montage werden unbedingt mindestens **zwei Personen** empfohlen! Dies erleichtert das exakte Ausrichten, den Aufbau der langen Stangen und schützt das Material vor Beschädigungen.

### Schritt 1: Montageplatte lösen

- Madenschraube am Trägeroberteil mit dem Inbusschlüssel lockern.
- Montageplatte mitsamt der runden Rosette aus dem Träger abziehen.
- Rosette von der Montageplatte abdrehen

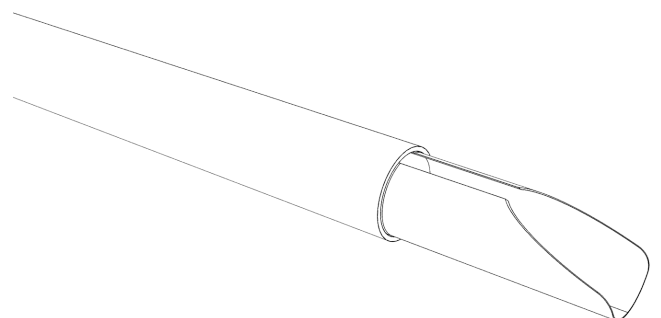
2



### Schritt 2: Ausrichten & Bohren

- Markieren → Bohren → Dübeln → Nur die Montageplatte festschrauben.
- WICHTIG: Äußere Träger ca. 15–20 cm vom Stangenende nach innen versetzt montieren.
- Bei geteilten Stangen: Einen Träger exakt mittig (**über dem Verbinder**) platzieren!

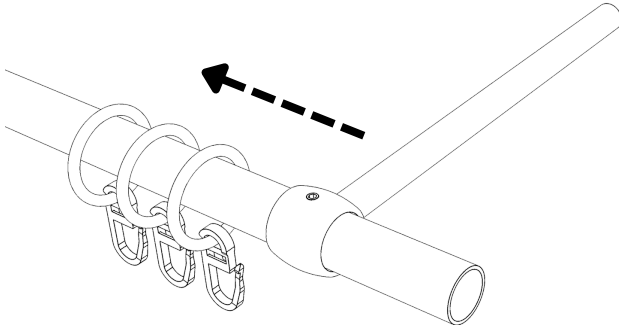
3



### Schritt 3: Stangen verbinden (nur bei geteilten Ausführungen)

- Verbinder am Boden mittig in die Rohre einschieben und Stangen bündig zusammenstecken.
- Zur Erinnerung: Ein Träger **muss** später exakt über dieser Verbindung sein!

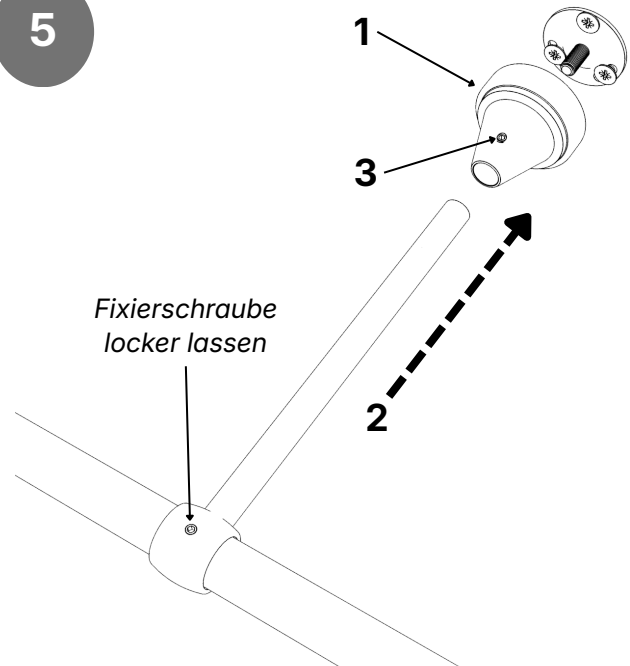
4



#### Schritt 4: Vorbereitung am Boden

- Gardinenringe auf die Stangen fädeln.
- Trägeroberteile **vorsichtig** seitlich auf die Stangen schieben.

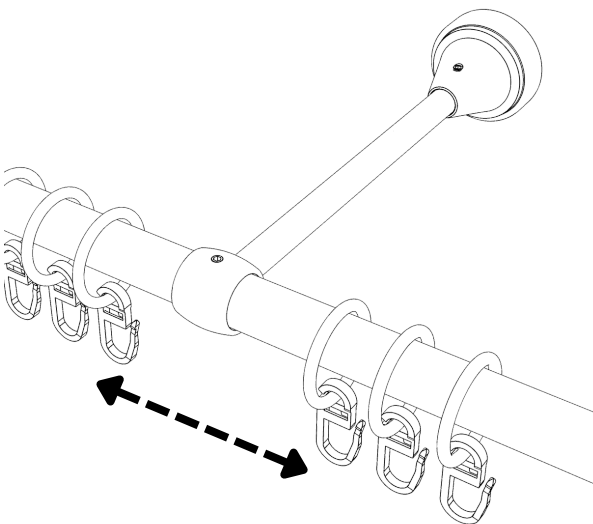
5



#### Schritt 5: Wandmontage (2 Personen)

- Drehen sie die Trägerrosette auf die bereits montierte Montageplatte
- Heben Sie die vorbereitete Stange an die Decke.
- Fixieren Sie die Träger, indem Sie die kleine Madenschraube mit dem Inbusschlüssel handfest anziehen.

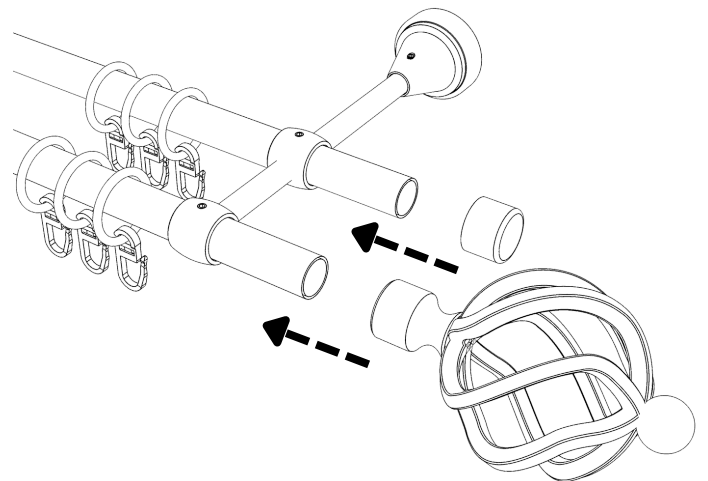
6



#### Schritt 6: Ausrichten & Fixieren

- Richten Sie die montierte Gardinenstange/Innenlaufprofil nun perfekt mittig aus.
- Ziehen Sie jetzt die Fixierschrauben an den Trägern fest, um die Stangen sicher einzuklemmen.

7



#### Schritt 7: Endstücke anbringen

- Stecken Sie die gewünschten Endstücke (je nach Modellauswahl) links und rechts auf die Stangenenden.
- **Fertig! Viel Freude mit Ihrem neuen INTERDECO Gardinenstangen-System.**