

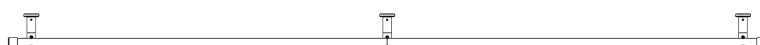
Hinweis: Lieferumfang je nach Platon-Modellauswahl

- | | | |
|--------------------|--------------------|------------------------|
| 1. Träger 1-läufig | 5. Montageplatte | 9. X-Gleiter |
| 2. Träger 2-läufig | 6. Dübel | 10. Gardinenringe |
| 3. Schraube | 7. Innenlaufprofil | 11. Faltenlegehaken |
| 4. Trägerrosette | 8. Gardinenstange | 12. Endstücke |
| | | 13. Innenlaufverbinder |
| | | 14. Rohrverbinder |



-kein Verbinder nötig-

Szenario A
(Durchgehende Stange)



Verbinder

Szenario B
(Stange mit 1 Verbinder)



Verbinder

Verbinder

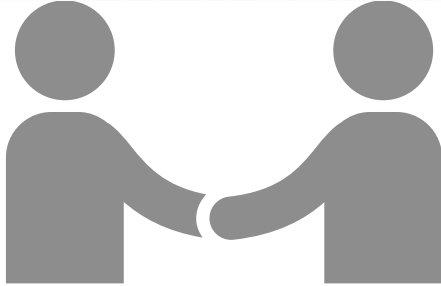
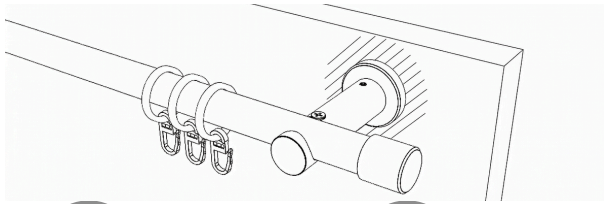
Szenario C
(Stange mit 2 oder mehr Verbindern)

Hinweis: Trägerabstand entspricht Stangenlänge



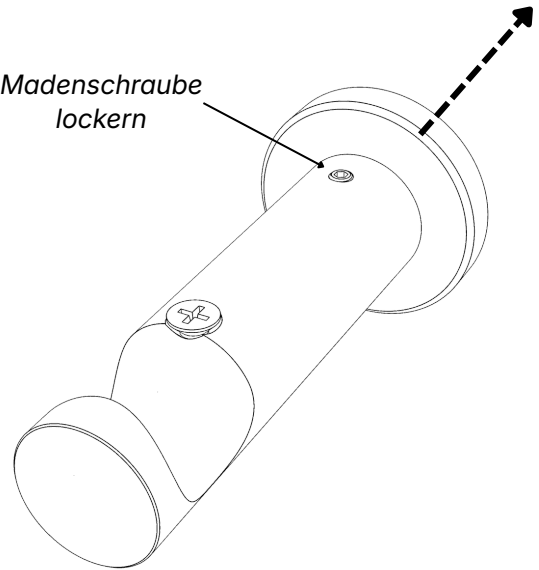
Benötigte Werkzeuge

ACHTUNG: Erstickungsgefahr! > Dieses Produkt enthält verschluckbare Kleinteile sowie Verpackungsmaterial (Plastiktüten). Halten Sie diese unbedingt von Babys und Kleinkindern fern.



1

Madenschraube
lockern



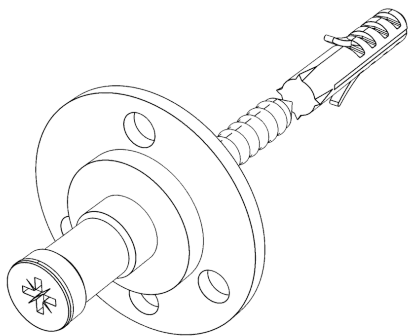
WICHTIGER HINWEIS

Zur Montage werden unbedingt mindestens **zwei Personen** empfohlen! Dies erleichtert das exakte Ausrichten, den Aufbau der langen Stangen und schützt das Material vor Beschädigungen.

Schritt 1: Montageplatte lösen

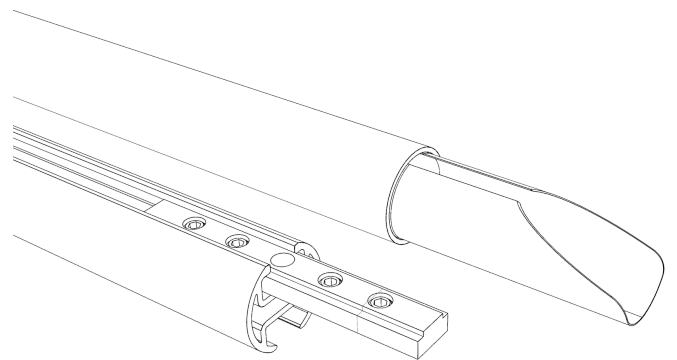
- Madenschraube am Trägeroberteil mit dem Inbusschlüssel lockern.
- Montageplatte mitsamt der runden Rosette aus dem Träger abziehen.
- Rosette von der Montageplatte abziehen

2



Hinweis: Standardmäßig
ein-Loch Befestigung (empfohlen)

3



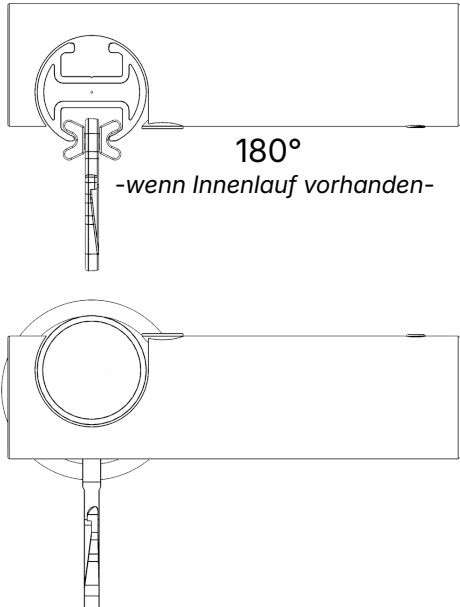
Schritt 2: Ausrichten & Bohren

- Markieren → Bohren → Dübeln → Nur die Montageplatte festschrauben.
- **WICHTIG:** Äußere Träger ca. 15–20 cm vom Stangenende nach innen versetzt montieren.
- Bei geteilten Stangen: Einen Träger exakt mittig (**über dem Verbinder**) platzieren!

Schritt 3: Stangen verbinden **(nur bei geteilten Ausführungen)**

- Verbinder am Boden mittig in die Rohre einschieben und Stangen bündig zusammenstecken.
- **Zur Erinnerung:** Ein Träger **muss** später exakt über dieser Verbindung sein!

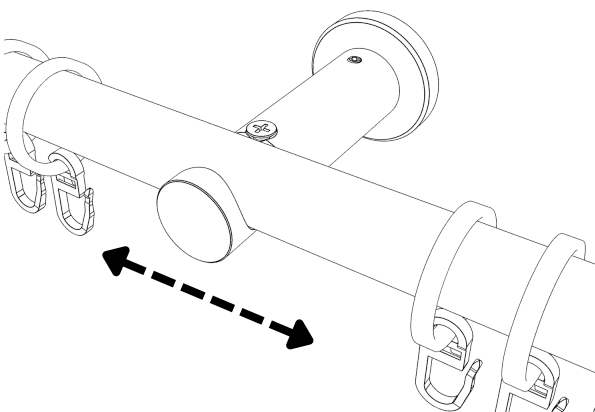
4



Schritt 4: Vorbereitung am Boden

- Gardinenringe auf die Stangen fädeln.
- Trägeroberteile **vorsichtig** seitlich auf die Stangen schieben.
- **BEI INNENLAUFPROFILIEN:** Träger um 180° gedreht aufschieben, damit die Laufnut für die Gleiter komplett frei bleibt!

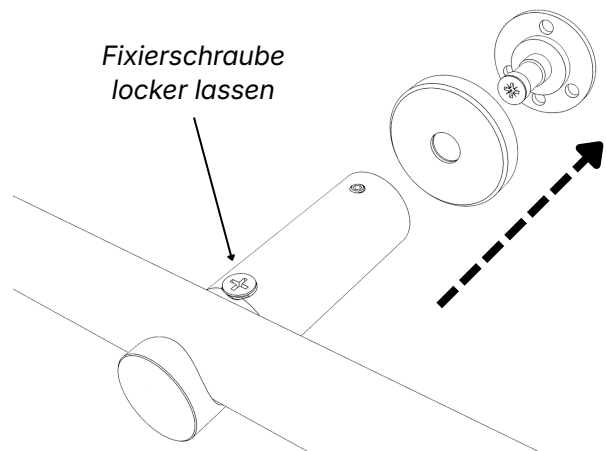
6



Schritt 6: Ausrichten & Fixieren

- Richten Sie die montierte Gardinenstange/Innenlaufprofil nun perfekt mittig aus.
- Ziehen Sie jetzt die Fixierschrauben an den Trägern fest, um die Stangen sicher einzuklemmen.

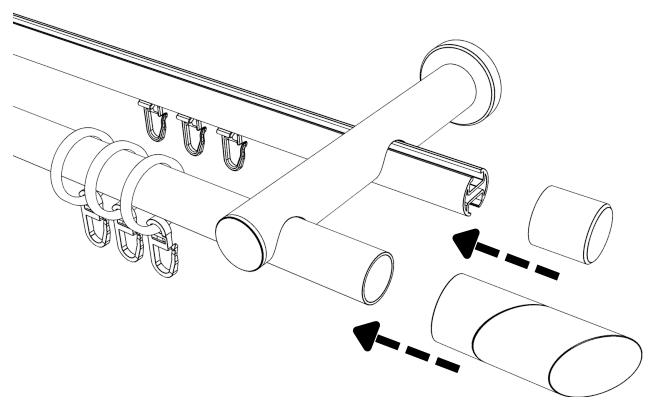
5



Schritt 5: Wandmontage (2 Personen)

- Heben Sie die vorbereitete Stange an die Wand.
- Schieben Sie die Träger mit der Rosette auf die festgeschraubten Montageplatten.
- Fixieren Sie die Träger, indem Sie die kleine Madenschraube mit dem Inbusschlüssel handfest anziehen.

7



Schritt 7: Endstücke anbringen

- Stecken Sie die gewünschten Endstücke (je nach Modellauswahl) links und rechts auf die Stangenenden.
- **Fertig! Viel Freude mit Ihrem neuen INTERDECO Gardinenstangen-System.**